

## KARTA KATALOGOWA

# LOTOS 50

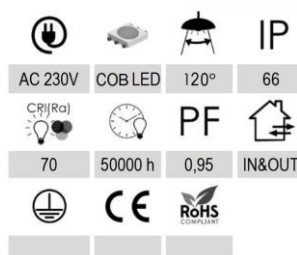
oprawa LED COB 50W/230V IP66

Lampa stosowana do oświetlenia ulic, placów, podjazdów, ogrodów, parków, parkingów oraz innych miejsc, gdzie potrzebne jest dobre oświetlenie zamontowane na słupie oświetleniowym. Idealne rozwiązanie, gdzie występuje konieczność oszczędzania energii.

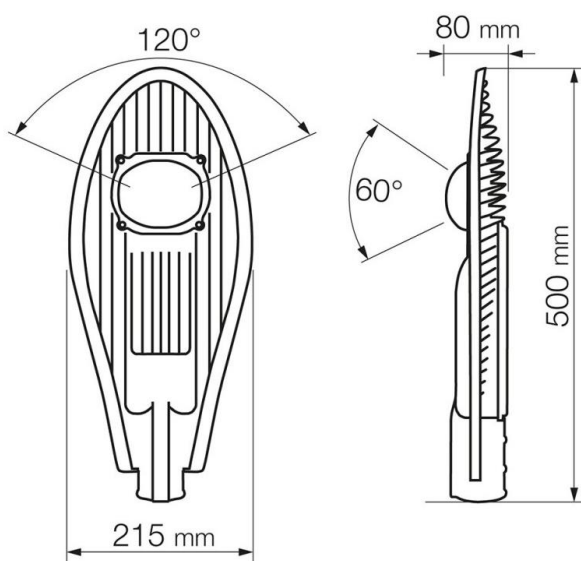


PARAMETR TECHNICZNY	WARTOŚĆ
barwa światła	biała neutralna; 4500K (RA>75)
luminacja (całk. strumień światła)	4800 lm
kąt świecenia	60 stopni x120 stopni
ilość diod/typ	1/COB AC
wymiary (W/D/S)	80x215x500 mm
waga	2 kg
obudowa	odlew żeliwny malowany proszkowo
klasa szczelności	IP66
napięcie zasilania	180-260V AC
moc	50W
certyfikaty	CE, RoHS
żywność	>50.000 godzin
montaż	nasadzanie na słup fi 50 mm
czujnik zmierzchu	w opcji
kolor	standard RAL7016 (grafit)*

\* możliwe malowanie na inny kolor RAL



WYMIARY (MM)



ROZKŁAD ŚWIATŁA

