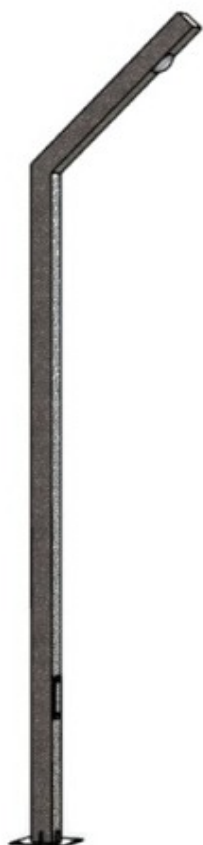


## Lampa SKL-FC

**Budowa lampy to 1 soczewka LED o mocy 50W lub 100W na ramię, osadzona w korpusie stalowym monolitycznym, radiator bezpośrednio nad soczewką, dostęp przez otwór rewizyjny z góry wysięgnika.**

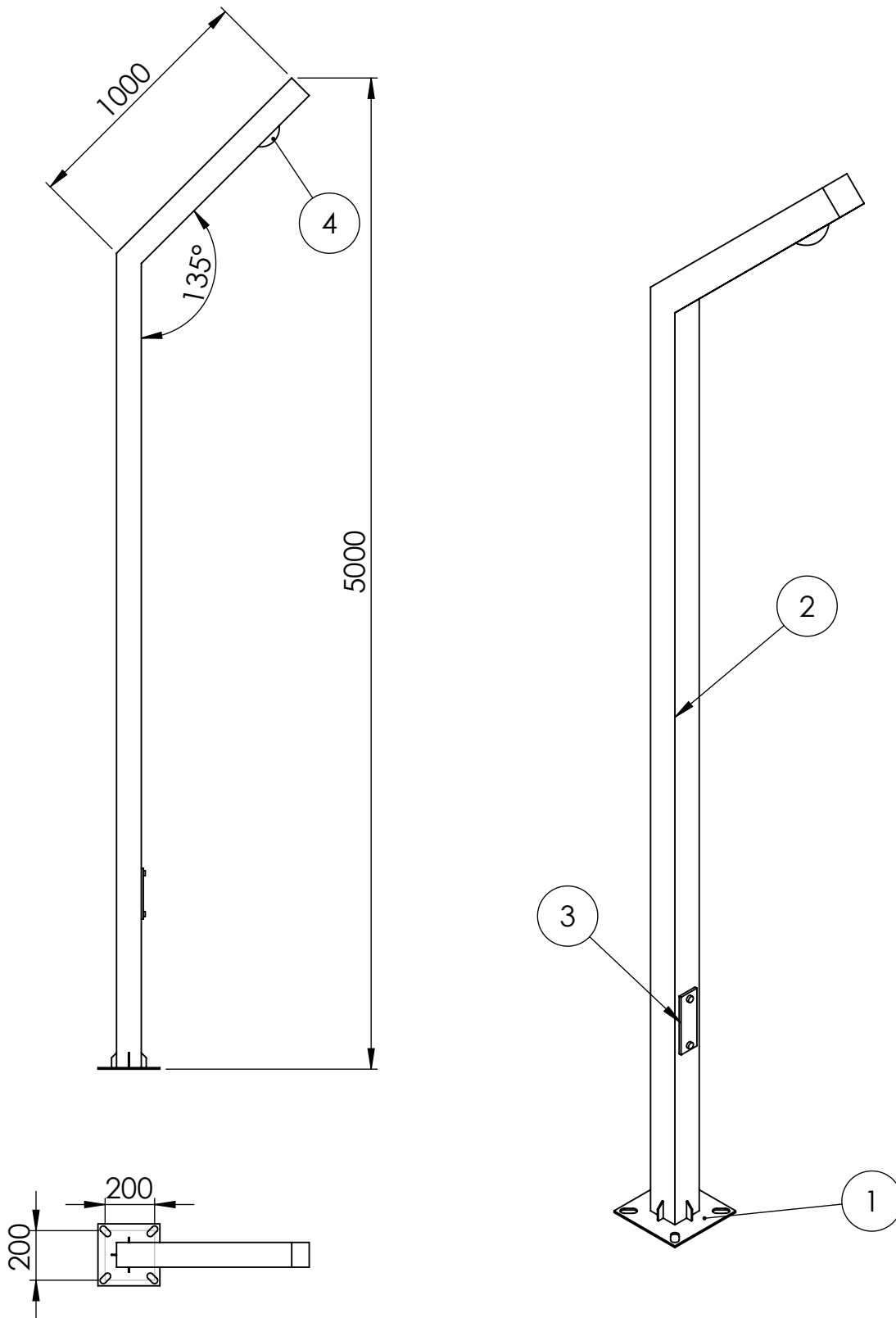


*Zasilanie: ~230/50Hz*

*IP65 – część elektryczna*

*IP66 – część optyczna*

| <b>Dane techniczne dla mocy</b>        | <b>50W na ramię</b>             | <b>100W na ramię</b>            |
|--|---------------------------------|---------------------------------|
| Barwa światła                          | Biała naturalna, 4500°K (RA>75) | Biała naturalna, 4500°K (RA>75) |
| Luminacja (całkowity strumień światła) | 4800 lm                         | 9500 lm                         |
| Kąt świecenia                          | 60 stopni x 120 stopni          | 60 stopni x 120 stopni          |
| Ilość diod                             | 1/ COB AC                       | 2/ COB AC                       |
| Napięcie zasilania                     | 180 - 260 AC                    | 180 - 260 AC                    |
| Pobierana moc                          | 50W (230V)                      | 100W (230V)                     |
| Przewidywany czas pracy                | ≥ 50.000 godzin                 | ≥ 50.000 godzin                 |



| Numer | Nazwa                     | Wymiar (mm) | Ilość | Materiał  |
|-------|---------------------------|-------------|-------|-----------|
| 4     | Soczewka LED 50W lub 100W |             |       |           |
| 3     | Skrzynka rewizyjna        | 60x200      | 1     | Stal S235 |
| 2     | Profil kwadratowy         | 100x100     | 1     | Stal S235 |
| 1     | Podstawa                  | 250x250     | 1     | Stal S235 |

**teksado**

Produkt:

Słup stalowy oświetleniowy

Model:

SKL-45-5