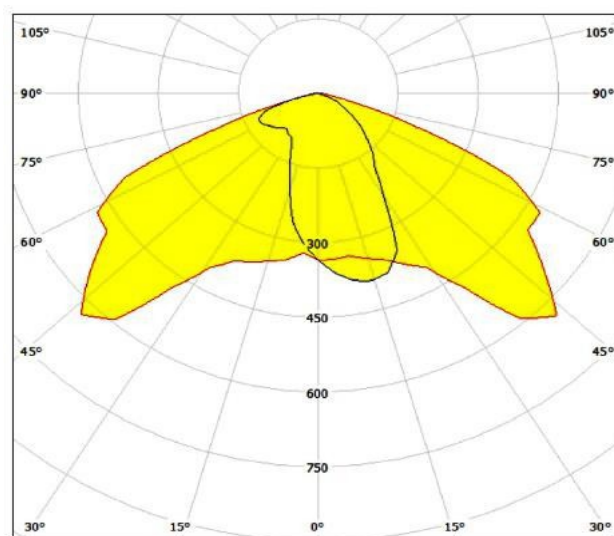


Lampa SK-L

Budowa lampy to 1 soczewka LED o mocy 50W lub 100W osadzona w korpusie stalowym monolitycznym, radiator bezpośrednio nad soczewką, dostęp przez otwór rewizyjny z góry wysięgnika.



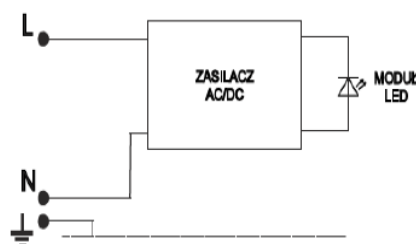
Krzywa rozsyłu światłości (biegunowo)

Zasilanie: ~230/50Hz

IP65 – część elektryczna

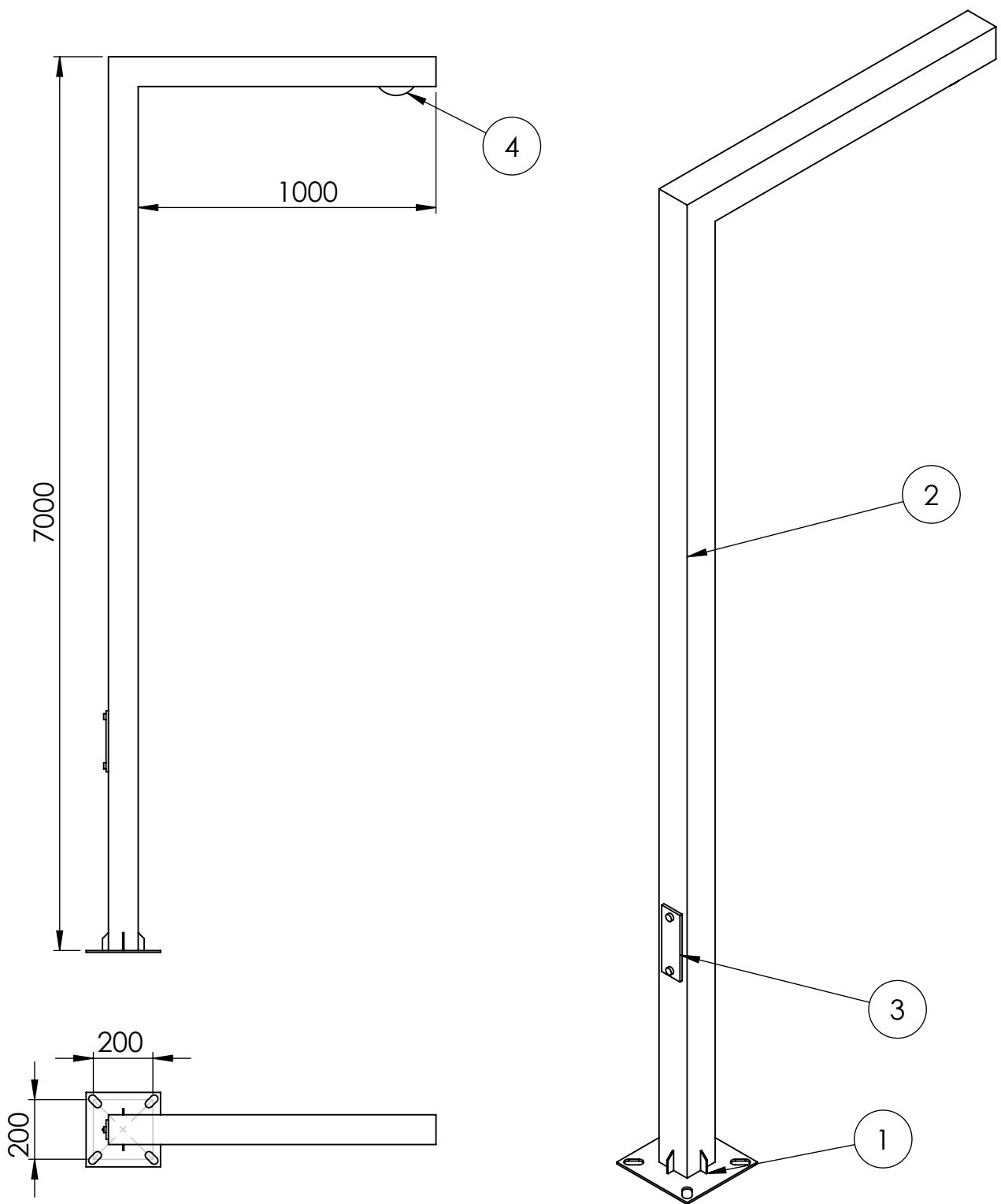
IP66 – część optyczna

SCHEMATY ELEKTRYCZNE:



| Dane techniczne dla mocy | 50W na ramię | 100W na ramię |
|--|---------------------------------|---------------------------------|
| Barwa światła | Biała naturalna, 4500°K (RA>75) | Biała naturalna, 4500°K (RA>75) |
| Luminacja (całkowity strumień światła) | 4800 lm | 9500 lm |
| Kąt świecenia | 60 stopni x 120 stopni | 60 stopni x 120 stopni |
| Ilość diod | 1/ COB AC | 2/ COB AC |
| Napięcie zasilania | 180 - 260 AC | 180 - 260 AC |
| Pobierana moc | 50W (230V) | 100W (230V) |
| Przewidywany czas pracy | ≥ 50.000 godzin | ≥ 50.000 godzin |





| Numer | Nazwa | Wymiar (mm) | Ilość | Materiał |
|-------|---------------------------|-------------|-------|-----------|
| 4 | Soczewka LED 50W lub 100W | | | |
| 3 | Skrzynka rewizyjna | 60x200 | 1 | Stal S235 |
| 2 | Profil kwadratowy | 100x100 | 1 | Stal S235 |
| 1 | Podstawa | 250x250 | 1 | Stal S235 |

teksado

Produkt:

Słup stalowy oświetleniowy

Model:

SKL-7