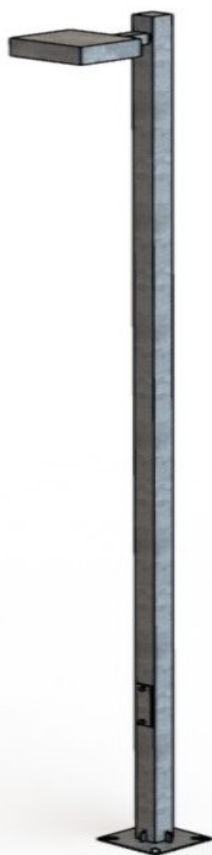


Lampa SKL-FC

Budowa lampy to 1 lub 2 soczewki LED o mocy 50W lub 100W na jedno ramię, osadzone w korpusie stalowym.

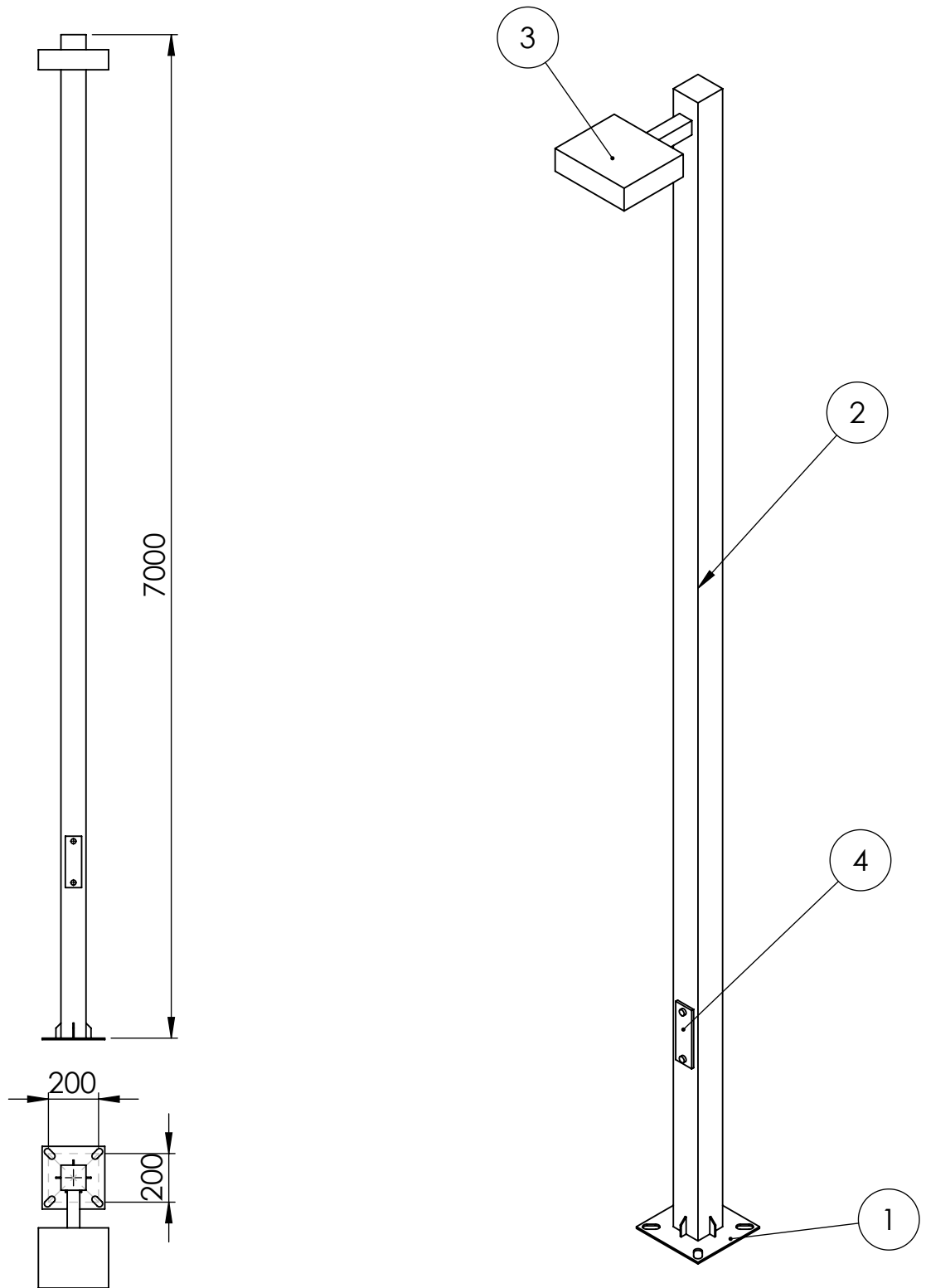


Zasilanie: ~230/50Hz

IP65 – część elektryczna

IP66 – część optyczna

Dane techniczne dla mocy	50W na ramię	100W na ramię
Barwa światła	Biała naturalna, 4500°K (RA>75)	Biała naturalna, 4500°K (RA>75)
Luminacja (całkowity strumień światła)	4800 lm	9500 lm
Kąt świecenia	60 stopni x 120 stopni	60 stopni x 120 stopni
Ilość diod	1/ COB AC	2/ COB AC
Napięcie zasilania	180 - 260 AC	180 - 260 AC
Pobierana moc	50W (230V)	100W (230V)
Przewidywany czas pracy	≥ 50.000 godzin	≥ 50.000 godzin



Numer	Nazwa	Wymiar (mm)	Ilość	Materiał
4	Skrzynka rewizyjna	60x200	1	Stal S235
3	Oprawa lampy	240x280 (50W) lub 280x460 (100W)	1	Stal S235
2	Profil kwadratowy	100x100	1	Stal S235
1	Podstawa	250x250	1	Stal S235

T teksado

Produkt:

Słup stalowy kwadratowy

Model:

SKL-FC-7/100