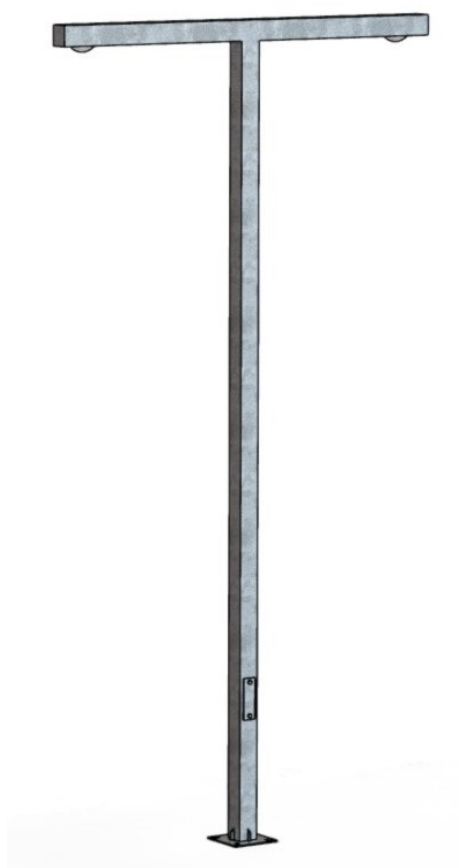


Lampa SKL-TO

Budowa lampy to 1 soczewka LED o mocy 30W lub 50W na każde ramię, osadzona w korpusie stalowym monolitycznym, radiator bezpośrednio nad soczewką, dostęp przez otwór rewizyjny z góry wysięgnika.

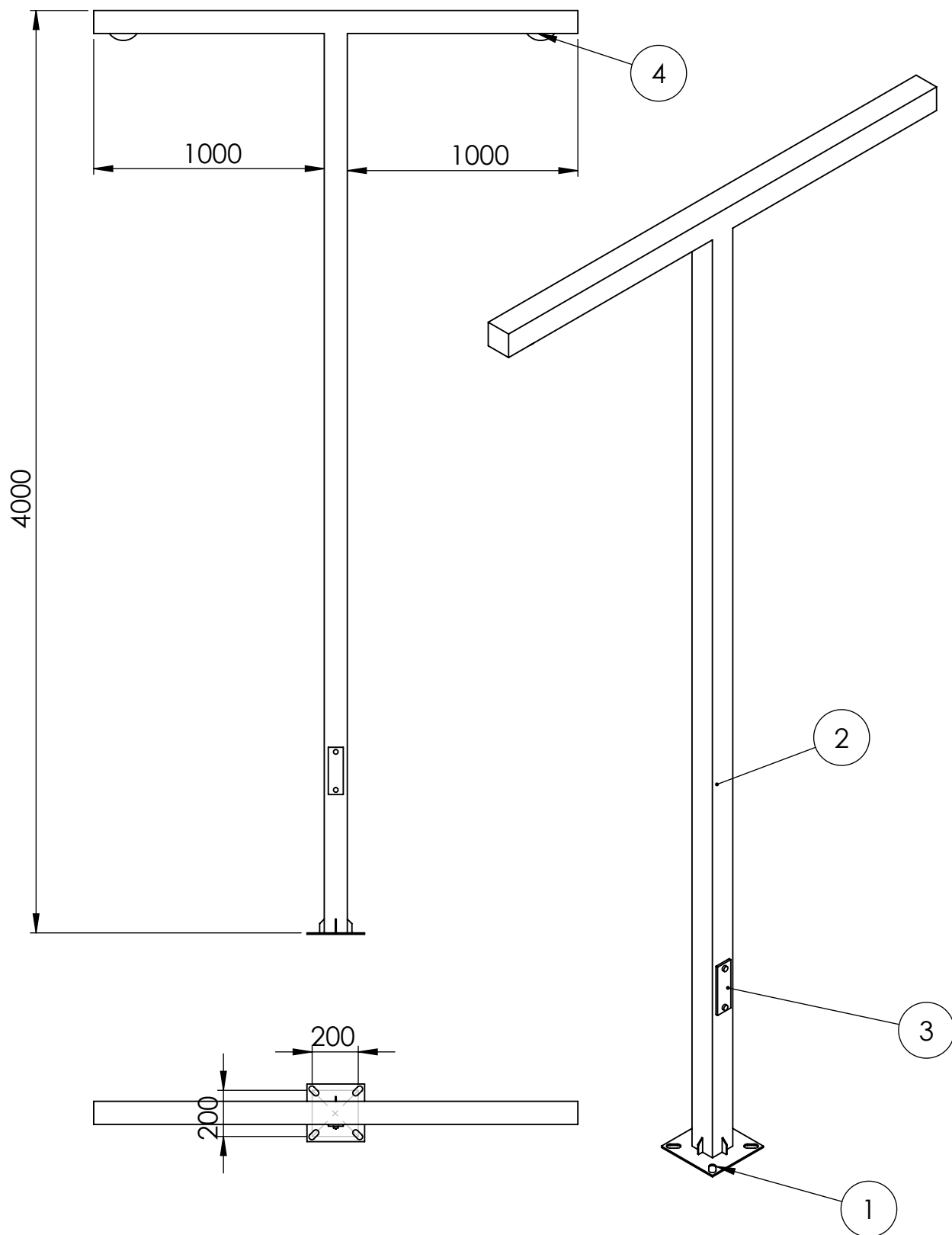


Zasilanie: ~230/50Hz

IP65 – część elektryczna

IP66 – część optyczna

Dane techniczne dla mocy	30W na ramię	50W na ramię
Barwa światła	Biała naturalna, 4500°K (RA>75)	Biała naturalna, 4500°K (RA>75)
Luminacja (całkowity strumień światła)	2900 lm	4800 lm
Kąt świecenia	60 stopni x 120 stopni	60 stopni x 120 stopni
Ilość diod	1/ COB AC	1/ COB AC
Napięcie zasilania	180 - 260 AC	180 - 260 AC
Pobierana moc	30W (230V)	50W (230V)
Przewidywany czas pracy	≥ 50.000 godzin	≥ 50.000 godzin



Numer	Nazwa	Wymiar (mm)	Ilość	Materiał
4	Soczewka LED 30W lub 50W			
3	Skrzynka rewizyjna	60x200	1	Stal S235
2	Profil kwadratowy	100x100	1	Stal S235
1	Podstawa	250x250	1	Stal S235

teksado

Produkt:

Słup stalowy oświetleniowy

Model:

SKL-TO-4